

Kabel type A: min. 3x1.5 mm<sup>2</sup>  
 Kabel type B: min. 4x0.75 mm<sup>2</sup>  
 Kabel type C: min. 3x0.8 mm  
 Kabel type D: min. 2x0.8 mm (skjermet)  
 Kabel type E: min. 2x0.8 mm

- Motor
- Lokal overstyringsbryter
- Gruppe overstyringsbryter
- Sone-bryter/nøkkelbryter

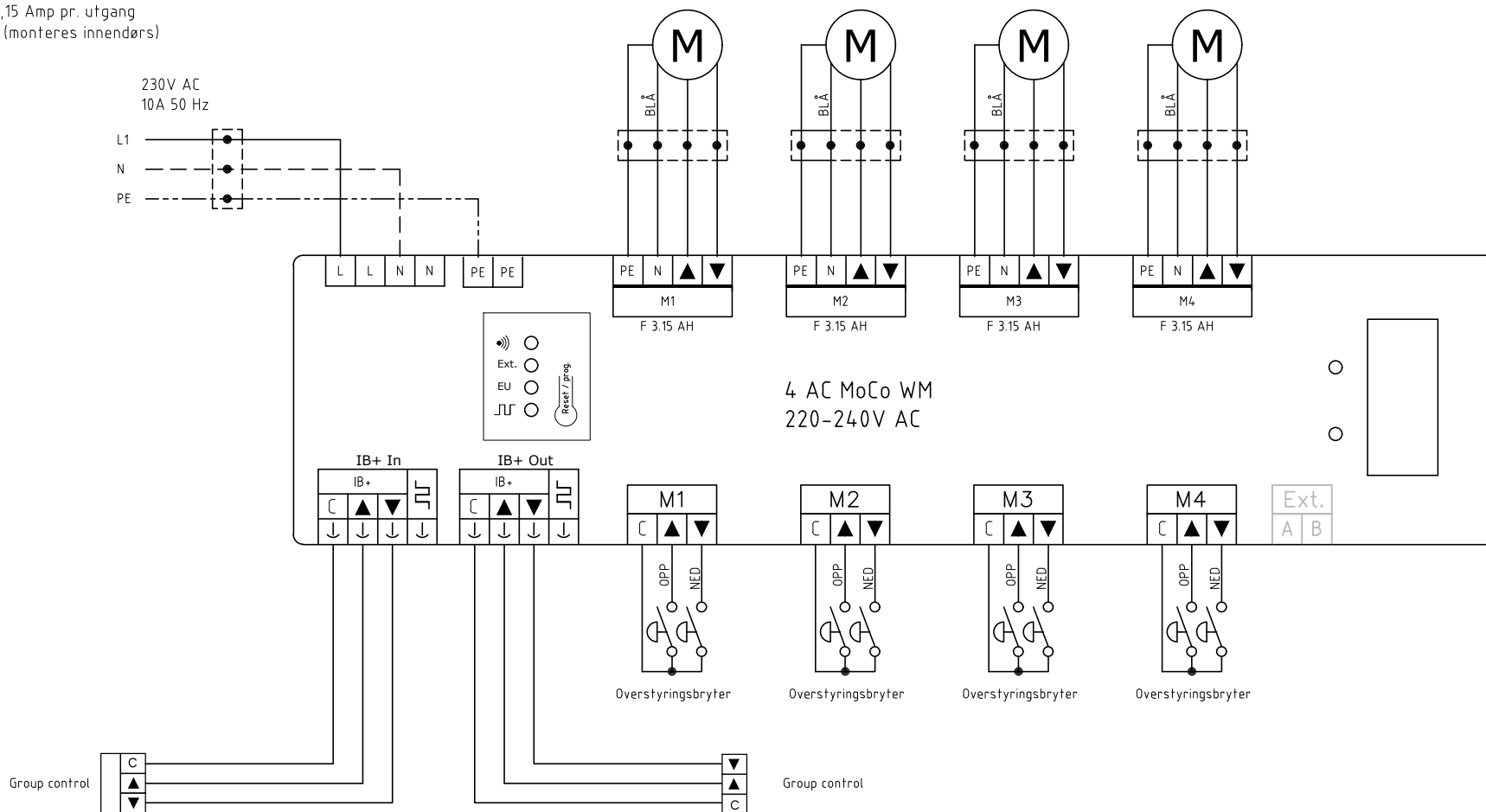
Sentral skal forsynes fra egen kurs.  
 Installasjonen skal utføres iht.  
 maskindirektivet.

|  |                |                |           |
|--|----------------|----------------|-----------|
| <b>sunsync</b> <sup>TM</sup>           |                | Forhandles av: |           |
|  |                | KVINT/Blendex  |           |
| Sak: Prinsippdiagram SunSync 120C      |                | Revisjon:      | Saksnr.:  |
| Emne:<br>Oversiktsdiagram 2 Soner MoCo | Mål:           | A: 07.11.16    | Standard  |
|  | Dato: 23.02.16 | B:             |           |
|  | Sign.: KS      | C:             | Tegn.nr.: |
|  |                | D:             | 120C-01A  |
|  |                | E:             |           |

Data:

1. Spenning: 230V. / 10A 50Hz
2. Styringspenning: Svakstrøm IB signal
3. Motorutgang maks. 250V. / 3,15 Amp pr. utgang
4. Temperaturområde: 0 - 40°C (monteres innendørs)

NB:  
Motorer må ikke  
parrallelkobles!  
Kun en motor pr.  
utgang!



Sentral skal forsynes fra egen kurs.  
Installasjonen skal utføres iht.  
maskindirektivet.

**sunsync**™

Forhandles av:

KVINT/Blendex

[www.blendex.no](http://www.blendex.no)

Sak: Prinsippdiagram SunSync 120C

Revisjon:  
A: 07.11.16  
B:  
C:  
D:  
E:

Saksnr.:

Standard

Emne:  
Koblingsskjema MoCo

Mål:  
Dato: 23.02.16  
Sign.: KS

Tegn.nr.:

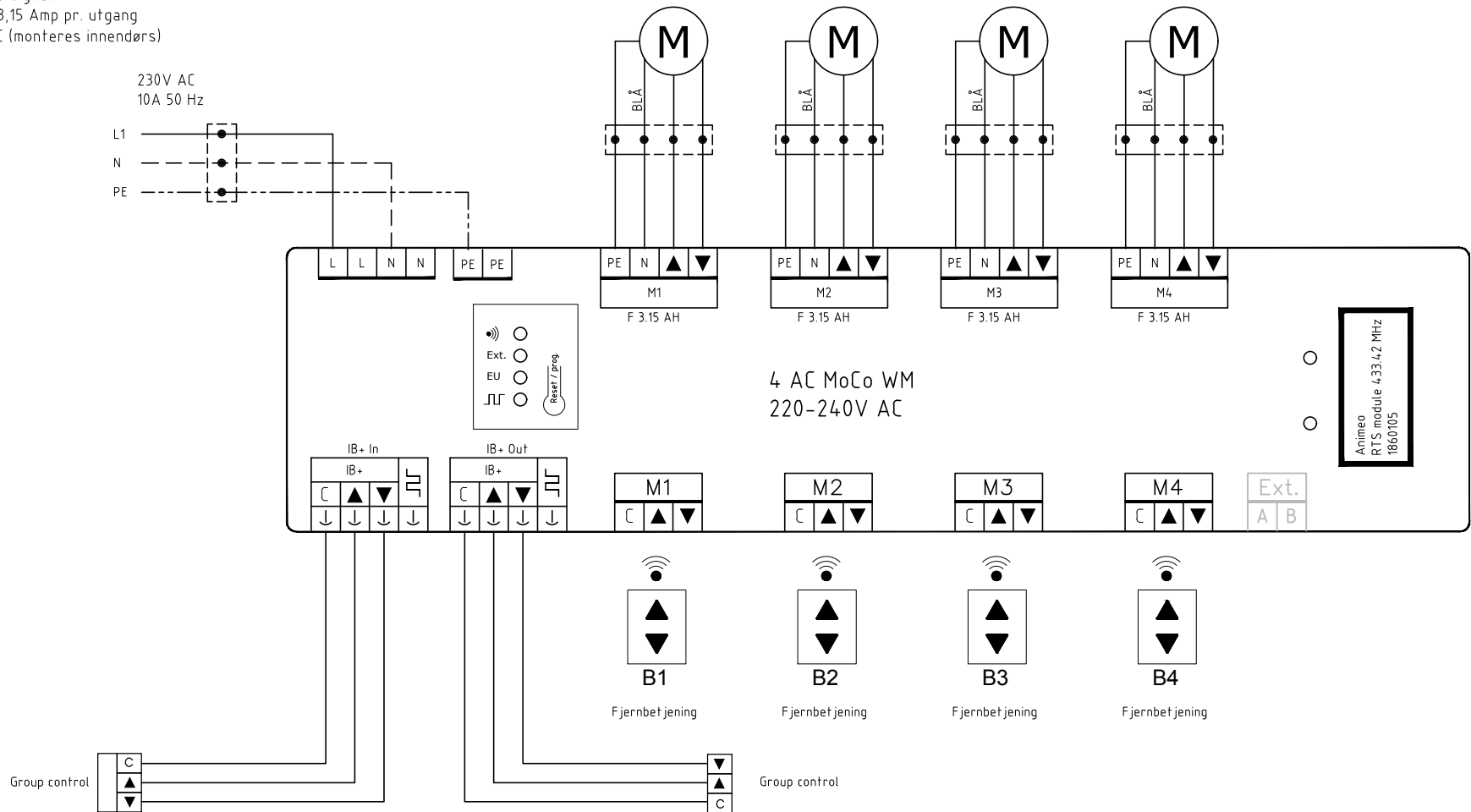
120C-02A

Data:

1. Spenning: 230V / 10A 50Hz
2. Styrespenning: Svakstrøm IB signal
3. Motorutgang maks. 250V / 3,15 Amp pr. utgang
4. Temperaturområde: 0 - 40°C (monteres innendørs)

**NB:**

Motorer må ikke parrallelkobles!  
Kun en motor pr. utgang!



Sentral skal forsynes fra egen kurs.  
Installasjonen skal utføres iht.  
maskindirektivet.

**sunsync**™

Forhandles av:

KVINT/Blendex

[www.blendex.no](http://www.blendex.no)

Sak: Prinsippdiagram SunSync 120C

Revisjon:  
A: 07.11.16  
B:  
C:  
D:  
E:

Saksnr.:

Standard

Emne:

Koblingsskjema MoCo RTS

Mål:

Dato: 23.02.16

Sign.: KS

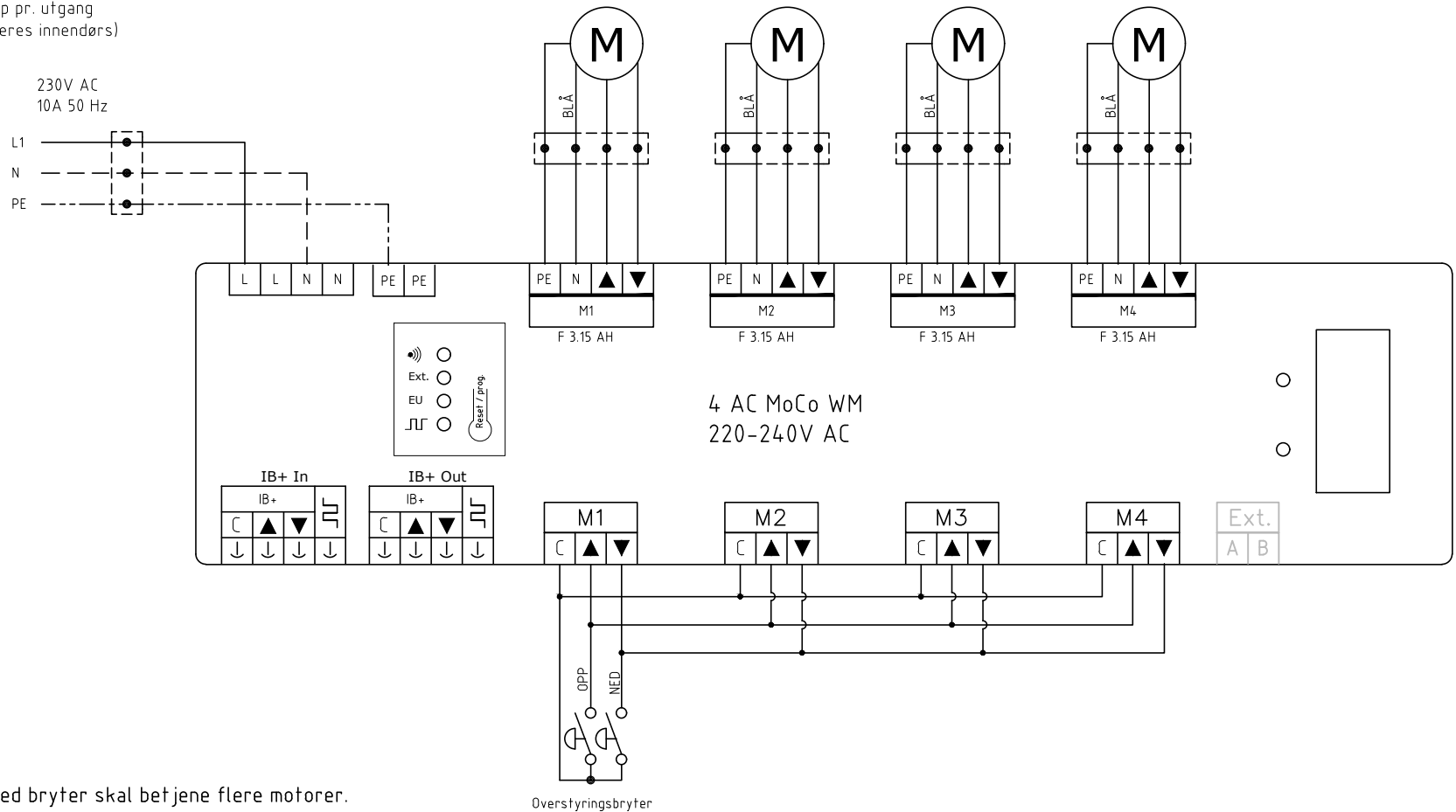
Tegn.nr.:

120C-03A

Data:

1. Spenning: 230V / 10A 50Hz
2. Styrespenning: Svakstrøm IB signal
3. Motorutgang maks. 250V / 3,15 Amp pr. utgang
4. Temperaturområde: 0 - 40°C (monteres innendørs)

NB:  
Motorer må ikke  
parrallelkobles!  
Kun en motor pr.  
utgang!



Hvis en opp/ned bryter skal betjene flere motorer.

Overstyringsbryter

Sentral skal forsynes fra egen kurs.  
Installasjonen skal utføres iht.  
maskindirektivet.

**sunsync**™

Forhandles av:

KVINT/Blendex

[www.kvintblendex.no](http://www.kvintblendex.no)

Sak: Prinsippdiagram SunSync 120C

Revisjon:  
A: 07.11.16  
B:  
C:  
D:  
E:

Saksnr.:

Standard

Emne:

Bro av opp/ned-bryter i rele

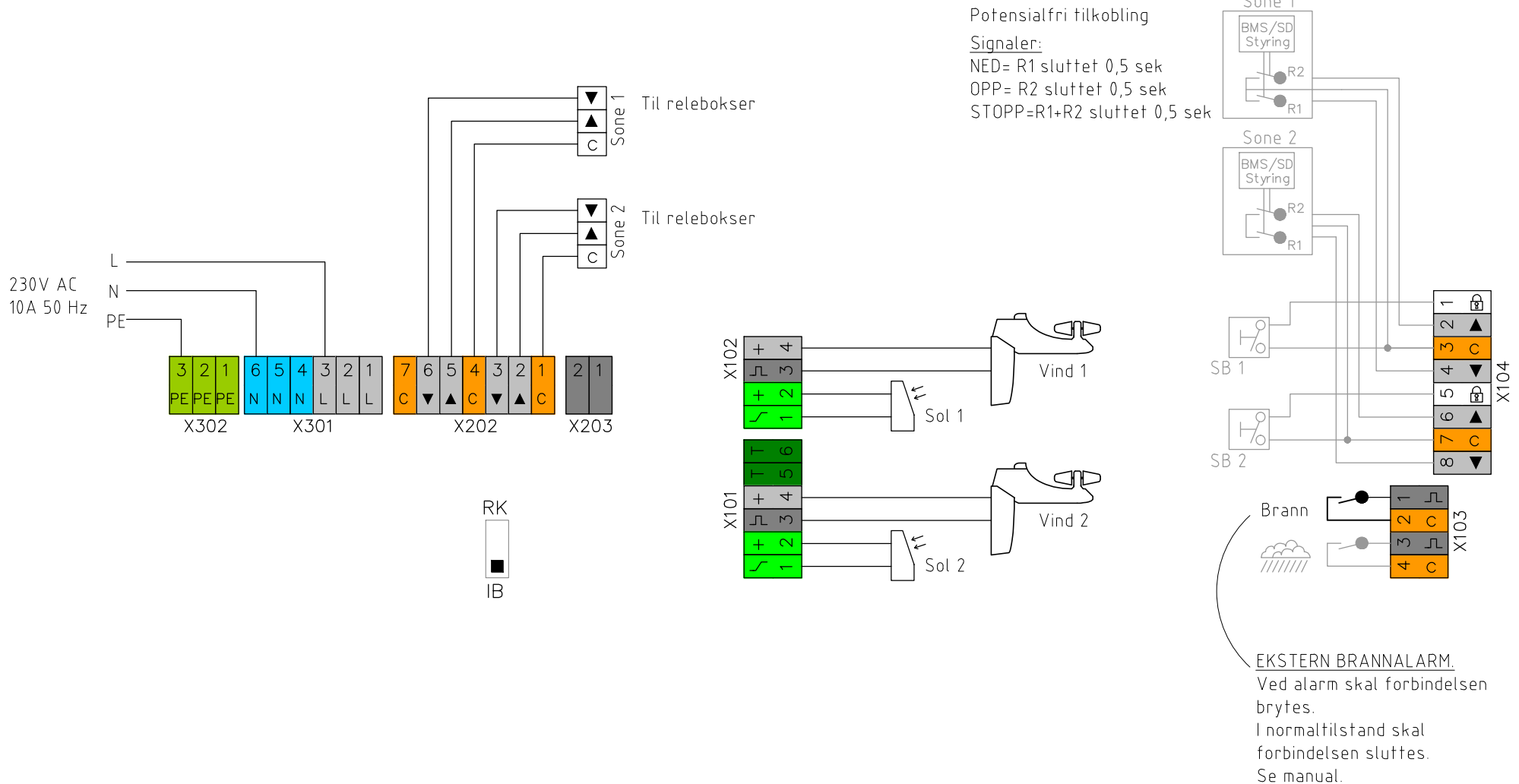
Mål:

Dato: 23.02.16

Sign.: KS

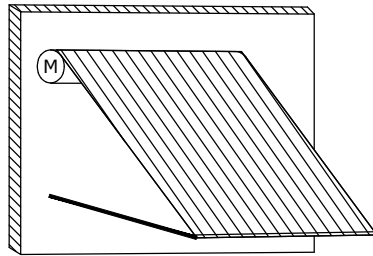
Tegn.nr.:

120C-04A

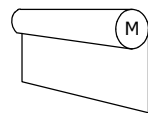
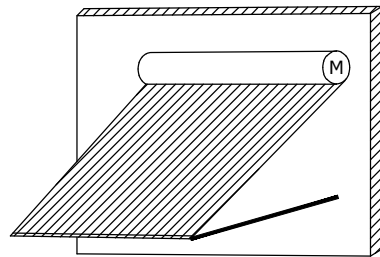
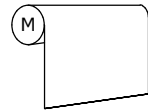


|   |  |                       |                    |
|---|--|-----------------------|--------------------|
|   |  | Forhandles av:        |                    |
|   |  | KVINT/Blendex         |                    |
| Sak: Prinsippdiagram SunSync 120C       |  | Revisjon: A: 07.11.16 | Saksnr.: Standard  |
| Emne: Koblingsskjema styresentral Solo2 |  | Mål:                  | Tegn.nr.: 120C-05A |
|   |  | Dato: 23.02.16        |                    |
|   |  | Sign.: KS             |                    |

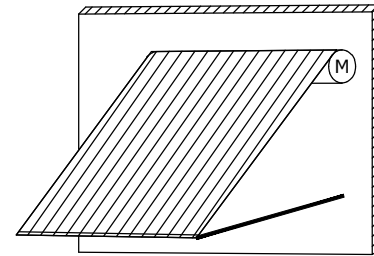
Markise



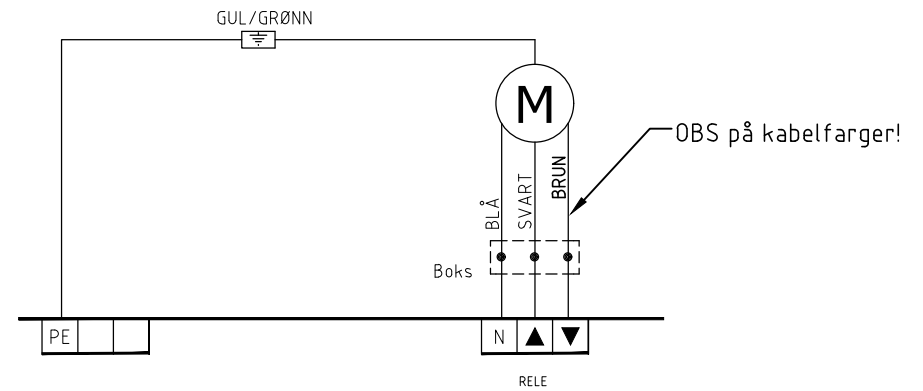
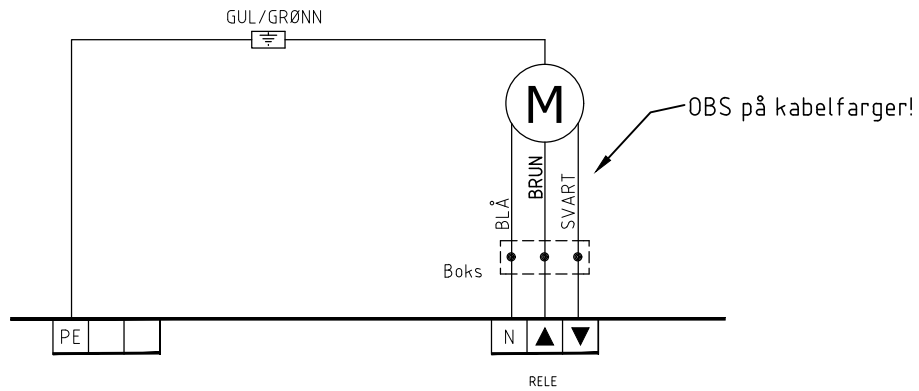
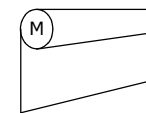
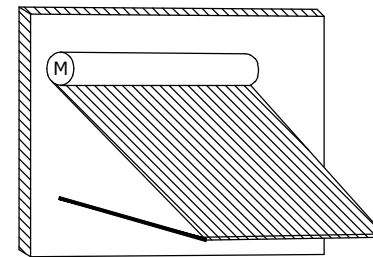
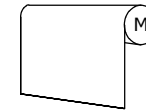
Screen



Markise



Screen



**sunsync**™

Forhandles av:

KVINT/Blendex

[www.kvintblendex.no](http://www.kvintblendex.no)

Sak: Prinsippdiagram SunSync 120C

Revisjon:  
A: 07.11.16  
B:  
C:  
D:  
E:

Saksnr.:

Standard

Emne:

Motortilkobling i rele

Eksempler med forskjellige motorsider m.m.

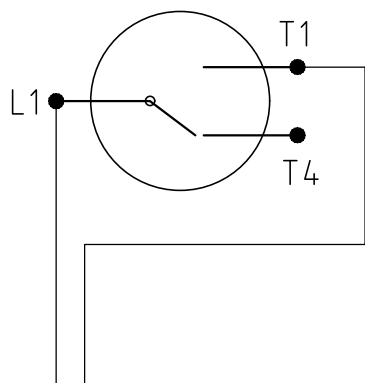
Mål:

Dato: 23.02.16

Sign.: KS

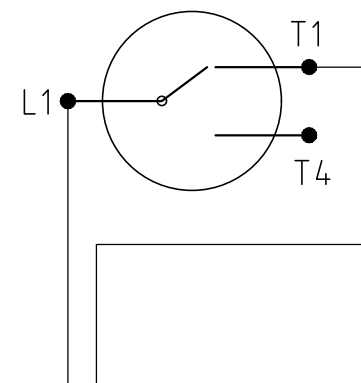
Tegn.nr.:

120C-06A



Til styresentral

Sone-bryter/nøkkelsbryter i normal posisjon



Til styresentral

Sone-bryter/nøkkelsbryter i blokkert posisjon

Lås ekskl Blendex

**sunsync**™

Forhandles av:

KVINT/Blendex

Sak: Prinsippdiagram SunSync 120C

Emne: Kablingsskjema sone-bryter/nøkkelsbryter  
sunsync 100

Mål:  
Dato: 23.02.16  
Sign.: KS

Revisjon:  
A: 07.11.16  
B:  
C:  
D:  
E:

Saksnr.:  
Standard  
Tegn.nr.:  
120C-07A