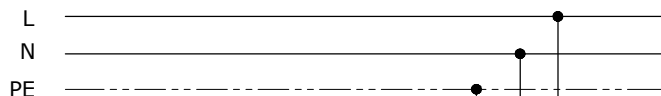


Kabel type A: min. 3x1.5 mm²
 Kabel type B: min. 4x0.75 mm²
 Kabel type C: min. 3x0.8 mm
 Kabel type D: min. 2x0.8 mm (skjermet)
 Kabel type E: min. 2x0.8 mm
 Kabel type G: min. 4x0.8 mm
 Kabel type H: min. 6x0.8 mm (skjermet)

Sentral skal forsynes fra egen kurs.
 Installasjonen skal utføres iht.
 maskindirektivet.

		Forhandles av:	
		KVINT/Blendex	
Sak: Prinsippdiagram SunSync 120B		Revisjon: A: 07.11.16	Saksnr.: Standard
Emne: Oversiktsdiagram 2 Soner		Mål:	Tegn.nr.: 120B-01A
		Dato: 23.02.16	
		Sign.: KS	

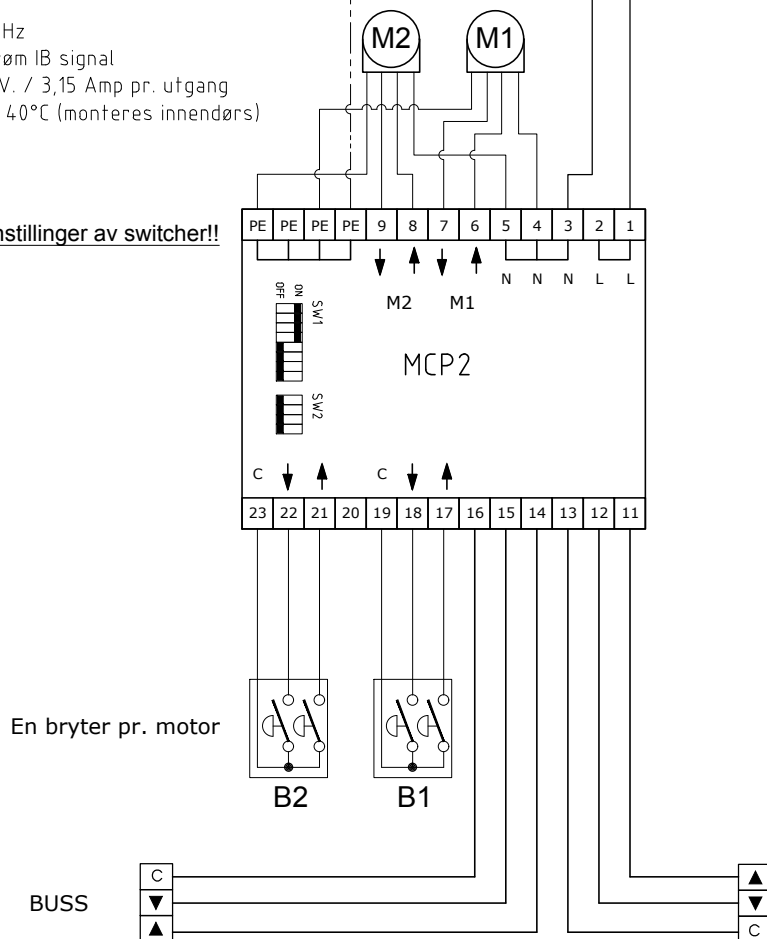
Spenning
230V AC
10A - 50Hz



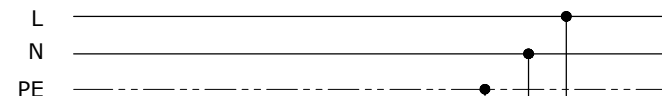
- Data:
1. Spenning: 230V./ 10A 50Hz
 2. Styrespenning: Svakstrøm IB signal
 3. Motorutgang maks. 250V. / 3,15 Amp pr. utgang
 4. Temperaturområde: 0 - 40°C (monteres innendørs)

HUSK å sjekke innstillinger av switcher!!

NB:
Motorer må ikke
parrallelkobles!
Kun en motor pr.
utgang!



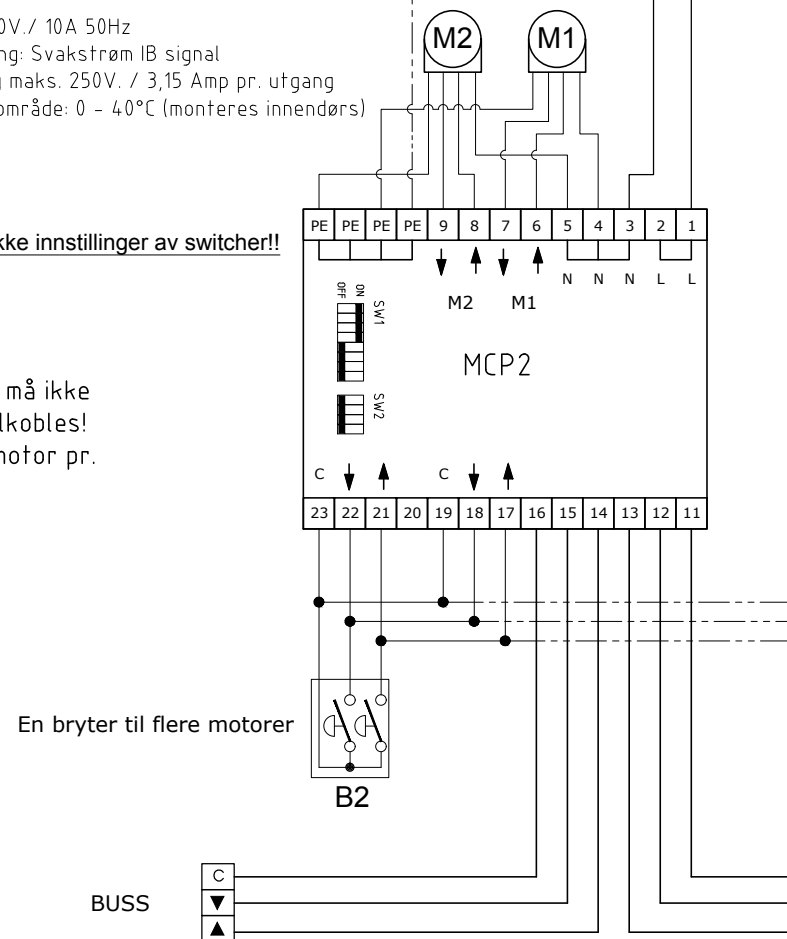
Spenning
230V AC
10A - 50Hz



- Data:
1. Spenning: 230V./ 10A 50Hz
 2. Styrespenning: Svakstrøm IB signal
 3. Motorutgang maks. 250V. / 3,15 Amp pr. utgang
 4. Temperaturområde: 0 - 40°C (monteres innendørs)

HUSK å sjekke innstillinger av switcher!!

NB:
Motorer må ikke
parrallelkobles!
Kun en motor pr.
utgang!



Sentral skal forsynes fra egen kurs.
Installasjonen skal utføres iht.
maskindirektivet.

sunsync™

Forhandles av:

KVINT/Blendex

www.kvintblendex.no

Sak: Prinsippdiagram SunSync 120B

Revisjon:
A: 12.01.17
B:
C:
D:
E:

Saksnr.:

Standard

Emne:
Koblingsskjema releboks MCP2

Mål:
Dato: 23.02.16
Sign.: KS

Tegn.nr.:

120B-02A

Data:

1. Spenning: 230V./ 10A 50Hz
2. Styrespenning: Svakstrøm IB signal
3. Motorutgang maks. 250V. / 3,15 Amp pr. utgang
4. Temperaturområde: 0 - 40°C (monteres innendørs)

NB:

Motorer må ikke parrallelkobles!
Kun en motor pr. utgang!

Spenning
230V AC
10A - 50Hz

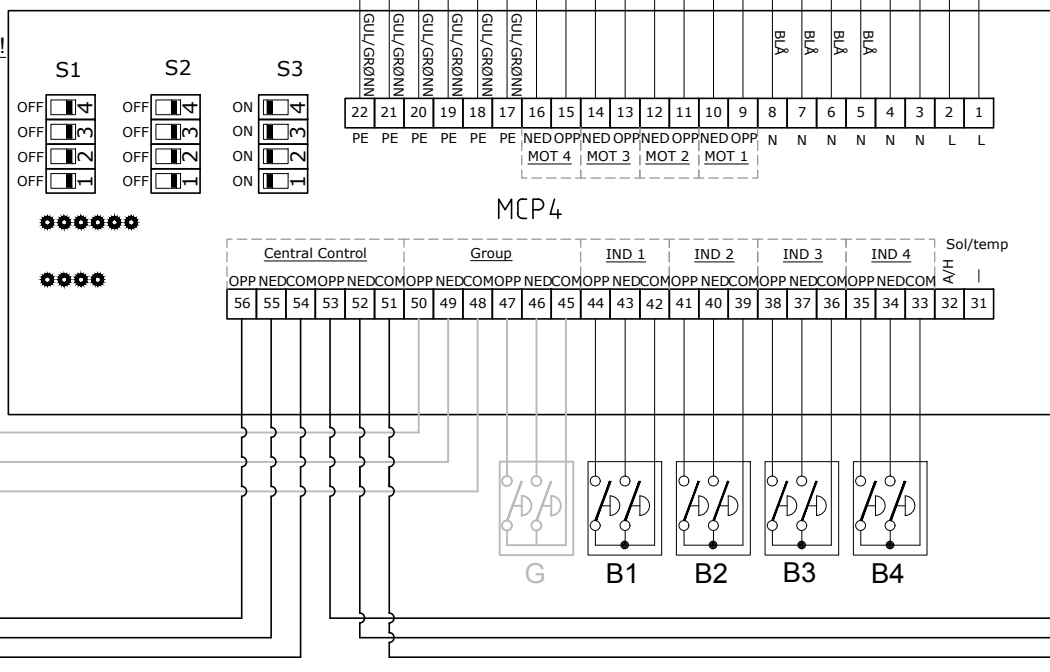
PE
N
L

PE
N
L

Spenning evt.
videre til neste rele

HUSK å sjekke innstillinger av switcher!!

Switch S1				
Mode	1	2	3	4
Normal	OFF	OFF	OFF	OFF
IDS	ON	OFF	OFF	ON



Gruppebryter evt.
videre til neste rele

BUSS

BUSS evt. videre til
neste rele

Sentral skal forsynes fra egen kurs.
Installasjonen skal utføres iht.
maskindirektivet.

sunsync™

Forhandles av:

KVINT/Blendex

www.kvintblendex.no

Sak: Prinsippdiagram SunSync 120B

Revisjon:
A: 07.11.16
B:
C:
D:
E:

Saksnr.:

Standard

Emne:

Koblingsskjema releboks MCP2

Mål:

Dato: 23.02.16

Sign.: KS

Tegn.nr.:

120B-03A

Data:

1. Spenning: 230V./ 10A 50Hz
2. Styrespenning: Svakstrøm IB signal
3. Motorutgang maks. 250V. / 3,15 Amp pr. utgang
4. Temperaturområde: 0 - 40°C (monteres innendørs)

NB:
 Motorer må ikke parrallelkobles!
 Kun en motor pr. utgang!

Spenning
 230V AC
 10A - 50Hz

PE
 N
 L

Spenning evt.
 videre til neste rele

HUSK å sjekke innstillinger av switcher!!

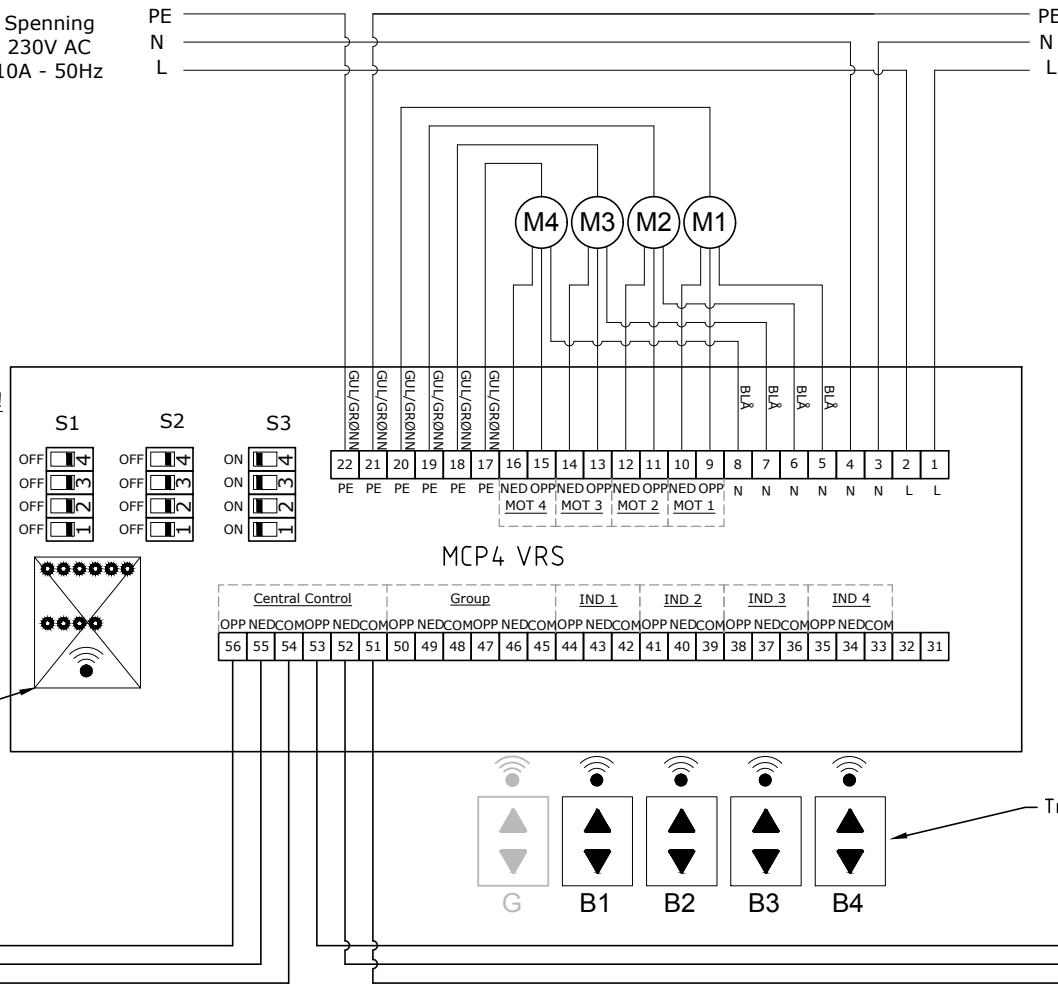
Switch S1				
Mode	1	2	3	4
Normal	OFF	OFF	OFF	OFF
IDS	ON	OFF	OFF	ON

Relekort VRS

BUSS

Trådløse bryter type VRS

BUSS evt. videre til neste rele



Sentral skal forsynes fra egen kurs.
 Installasjonen skal utføres iht.
 maskindirektivet.

sunsync™

Forhandles av:

KVINT/Blendex

www.kvintblendex.no

Sak: Prinsippdiagram SunSync 120B

Revisjon:
 A: 07.11.16
 B:
 C:
 D:
 E:

Saksnr.:

Standard

Emne:
 Koblingsskjema releboks MCP4 m. VRS kort
 for trådløse overstyringsbryter

Mål:
 Dato: 23.02.16
 Sign.: KS

Tegn.nr.:

120B-04A

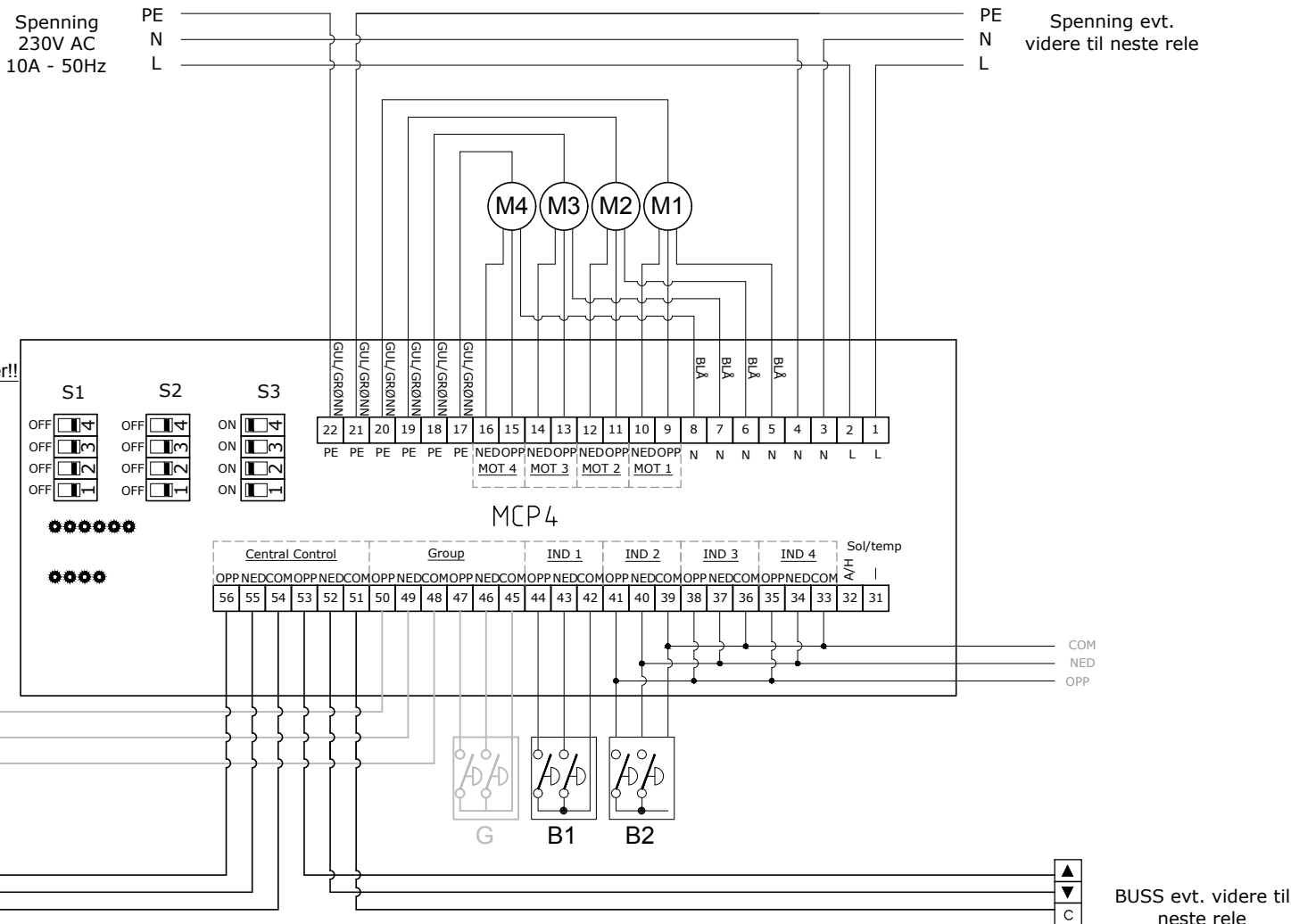
Data:

1. Spenning: 230V./ 10A 50Hz
2. Styringspenning: Svakstrøm IB signal
3. Motorutgang maks. 250V. / 3,15 Amp pr. utgang
4. Temperaturområde: 0 - 40°C (monteres innendørs)

NB:
Motorer må ikke parrallelkobles!
Kun en motor pr. utgang!

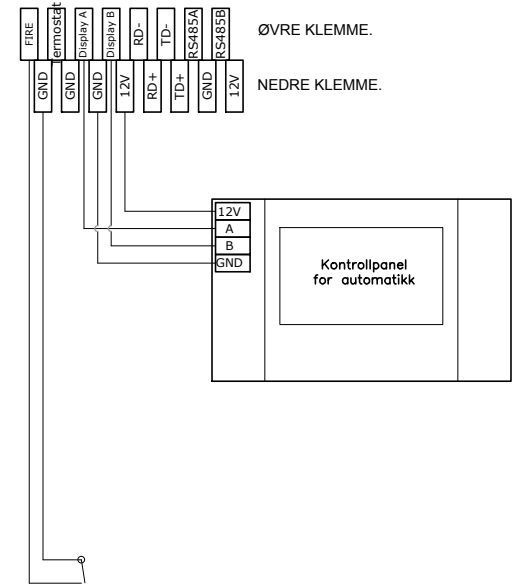
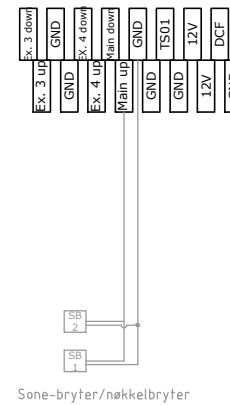
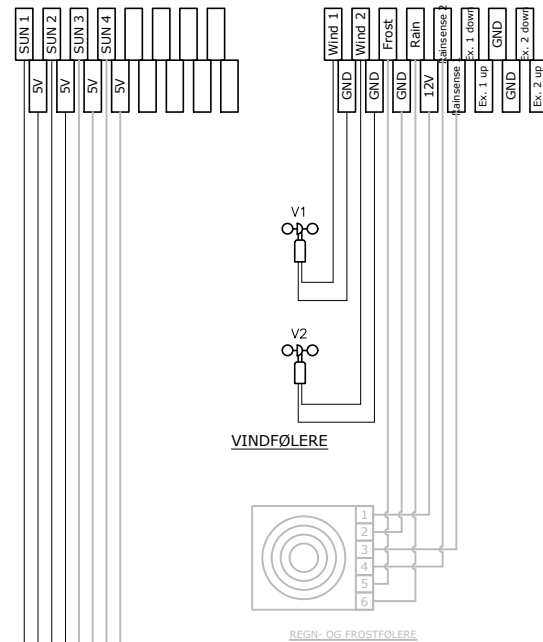
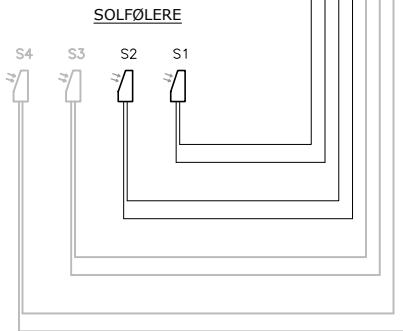
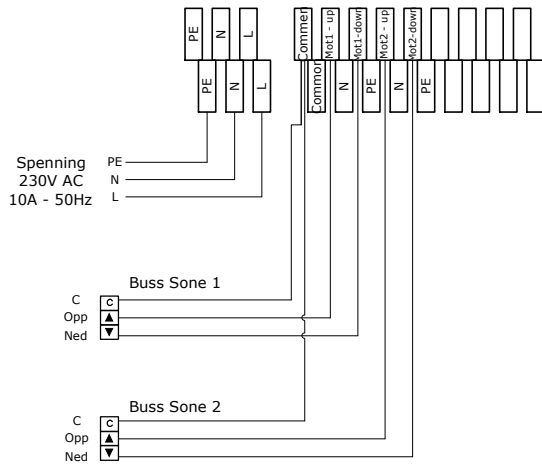
HUSK å sjekke innstillinger av switcher!!

Switch S1				
Mode	1	2	3	4
Normal	OFF	OFF	OFF	OFF
IDS	ON	OFF	OFF	ON



Sentral skal forsynes fra egen kurs.
Installasjonen skal utføres iht.
maskindirektivet.

		Forhandles av:	
		KVINT/Blendex	
Sak: Prinsippdiagram SunSync 120B		Revisjon:	Saksnr.:
Emne:		A: 07.11.16	Standard
Koblingsskjema releboks MCP4		B:	Tegn.nr.:
Flere motorer på 1 bryter		C: 23.02.16	120B-05A
		D: Sign.: KS	
		E:	



EKSTERN BRANNALARM.
Ved alarm skal forbindelsen brytes.
I normaltilstand skal forbindelsen tilsluttes.
Er alarm ikke tilkoblet - sett bro mellom terminalene.

sunsync™

Forhandles av:

KVINT/Blendex

www.kvintblendex.no

Sak: Prinsippdiagram SunSync 120B

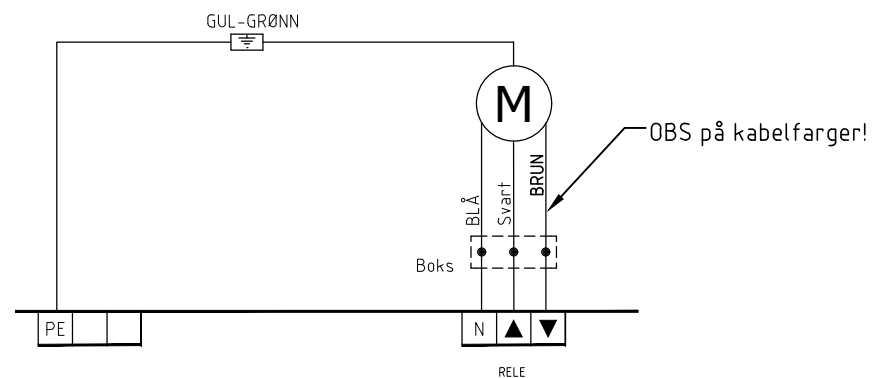
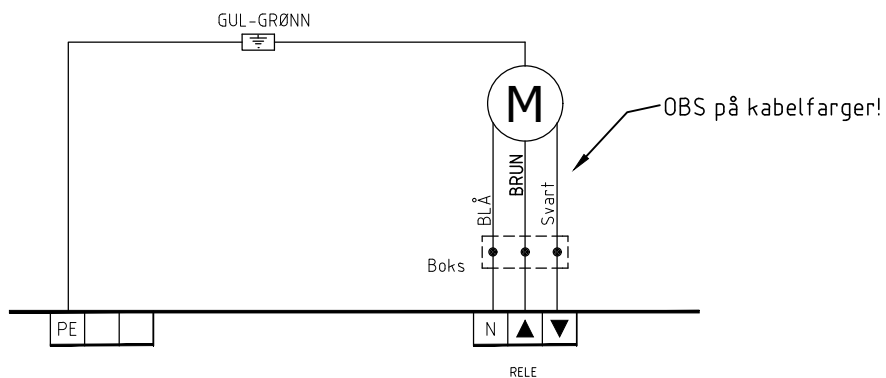
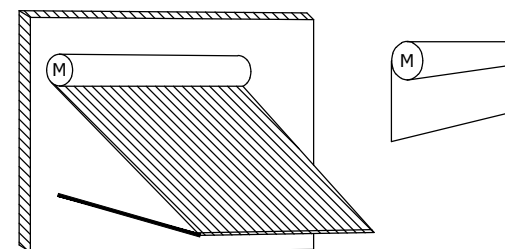
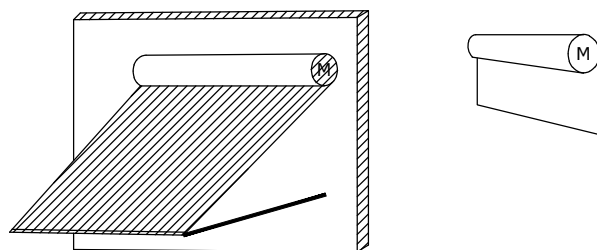
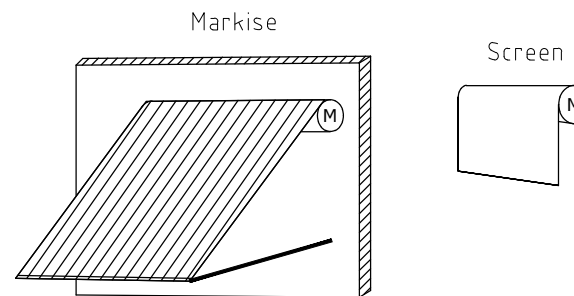
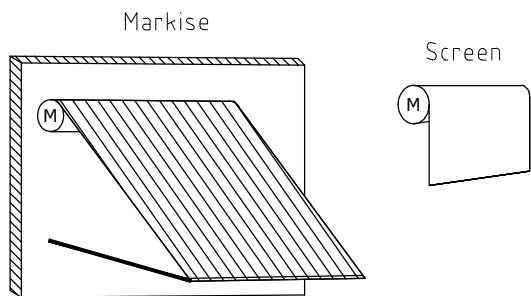
Revisjon: Saksnr.:

Emne:
Koblingsskjema TC2W

Mål:
Dato: 23.02.16
Sign.: KS

A: 07.11.16
B:
C:
D:
E:

Standard
Tegn.nr.:
120B-06A



sunsync™

Forhandles av:

KVINT/Blendex

Sak: Prinsippdiagram SunSync 120B

Emne:

Motortilkobling i rele

Eksempler med forskjellige motorsider m.m.

Mål:

Dato: 23.02.16

Sign.: KS

Revisjon:

A: 07.11.16

B:

C:

D:

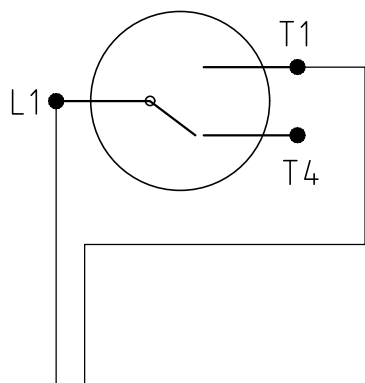
E:

Saksnr.:

Standard

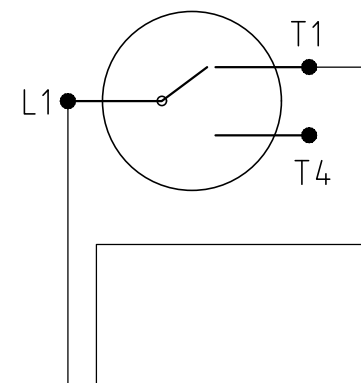
Tegn.nr.:

120B-07A



Til styresentral

Sone-bryter/nøkkelsbryter i normal posisjon



Til styresentral

Sone-bryter/nøkkelsbryter i blokkert posisjon

Lås ekskl Blendex

sunsync™

Forhandles av:

KVINT/Blendex

Sak: Prinsippdiagram SunSync 120B

Emne: Kablingsskjema sone-bryter/nøkkelsbryter
sunsync 100

Mål:
Dato: 23.02.16
Sign.: KS

Revisjon:
A: 07.11.16
B:
C:
D:
E:

Saksnr.:
Standard
Tegn.nr.:
120B-08A