

Kabel type A: min. 3x1.5 mm²
 Kabel type B: min. 4x0.75 mm²
 Kabel type C: min. 3x0.8 mm
 Kabel type D: min. 2x0.8 mm (skjermet)
 Kabel type E: min. 2x0.8 mm

- M Motor
- B Lokal overstyringsbryter
- G Gruppe overstyringsbryter
- SB Sone-bryter/nøkkelbryter

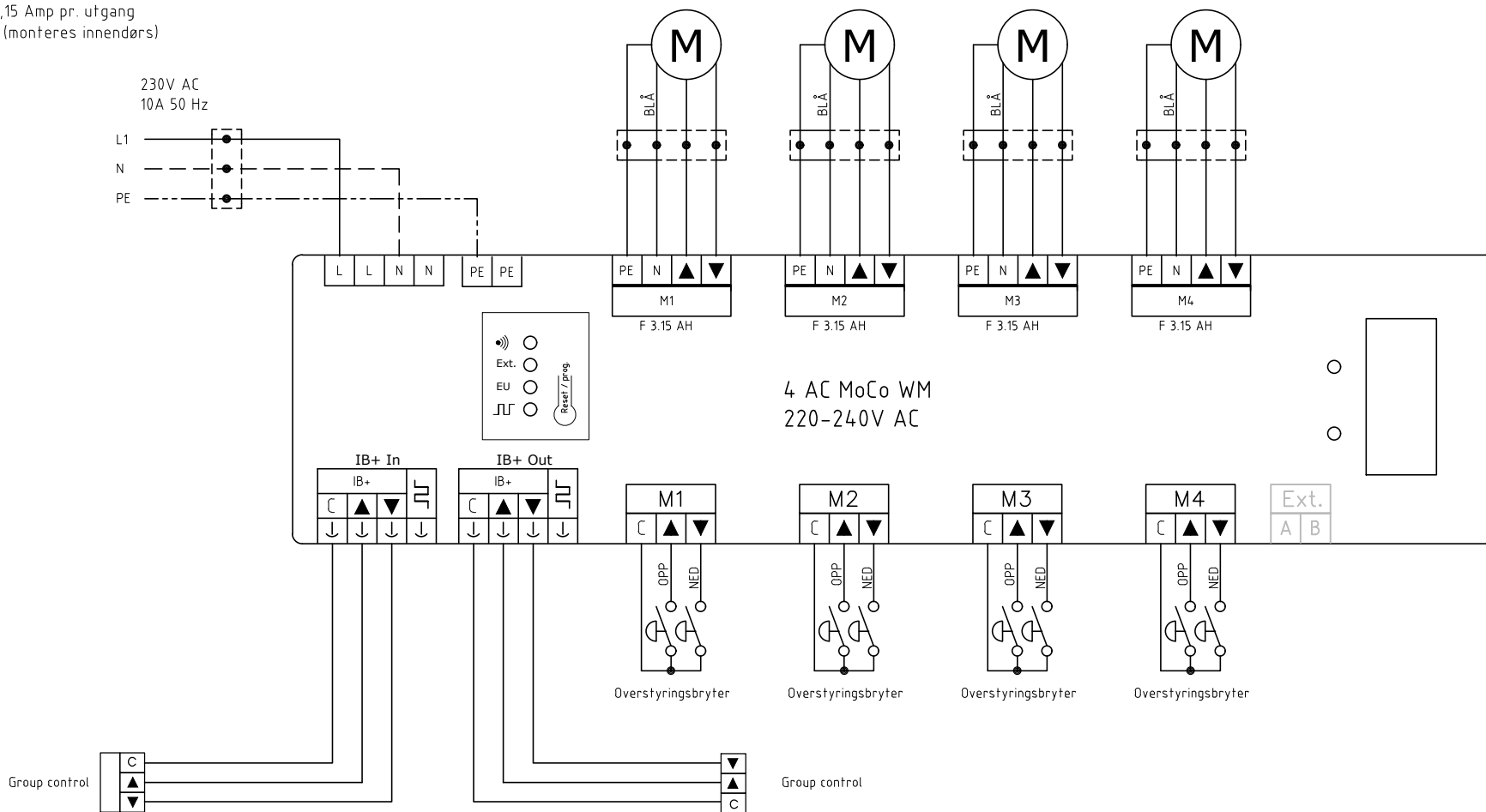
Sentral skal forsynes fra egen kurs.
 Installasjonen skal utføres iht.
 maskindirektivet.

sunsync ™		Forhandles av:	
		KVINT/Blendex	
Sak: Prinsippdiagram SunSync 110C		Revisjon:	Saksnr.:
Emne:	Mål:	A: 07.11.16	Standard
Oversiktsdiagram MoCo	Dato: 23.02.16	B:	
	Sign.: KS	C:	Tegn.nr.:
		D:	110C-01A
		E:	

Data:

1. Spenning: 230V./ 10A 50Hz
2. Styrespenning: Svakstrøm IB signal
3. Motorutgang maks. 250V. / 3,15 Amp pr. utgang
4. Temperaturområde: 0 - 40°C (monteres innendørs)

NB:
Motorer må ikke parrallelkobles!
Kun en motor pr. utgang!



Sentral skal forsynes fra egen kurs.
Installasjonen skal utføres iht.
maskindirektivet.

sunsync™

Forhandles av:

KVINT/Blendex

www.blendex.no

Sak: Prinsippdiagram SunSync 110C

Revisjon:
A: 07.11.16
B:
C:
D:
E:

Saksnr.:

Standard

Emne:
Koblingsskjema MoCo

Mål:
Dato: 23.02.16
Sign.: KS

Tegn.nr.:

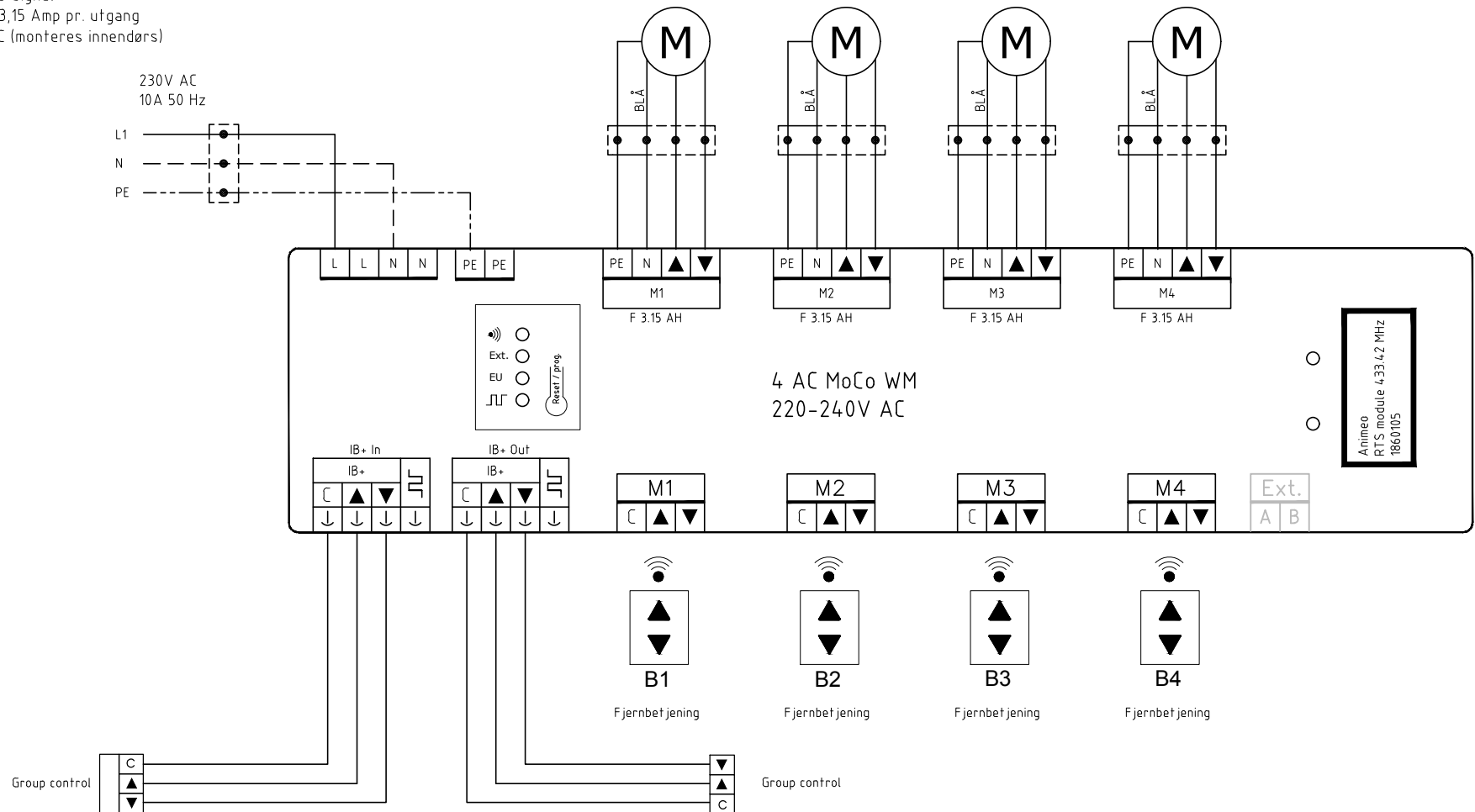
110C-02A

Data:

1. Spenning: 230V./ 10A 50Hz
2. Styrspenning: Svakstrøm IB signal
3. Motorutgang maks. 250V. / 3,15 Amp pr. utgang
4. Temperaturområde: 0 - 40°C (monteres innendørs)

NB:

Motorer må ikke parrallelkobles!
Kun en motor pr. utgang!



Sentral skal forsynes fra egen kurs.
Installasjonen skal utføres iht.
maskindirektivet.

sunsync™

Forhandles av:

KVINT/Blendex

www.kvintblendex.no

Sak: Prinsippdiagram SunSync 110C

Revisjon:
A: 07.11.16
B:
C:
D:
E:

Saksnr.:

Standard

Emne:

Koblingsskjema MoCo RTS

Mål:

Dato: 23.02.16

Sign.: KS

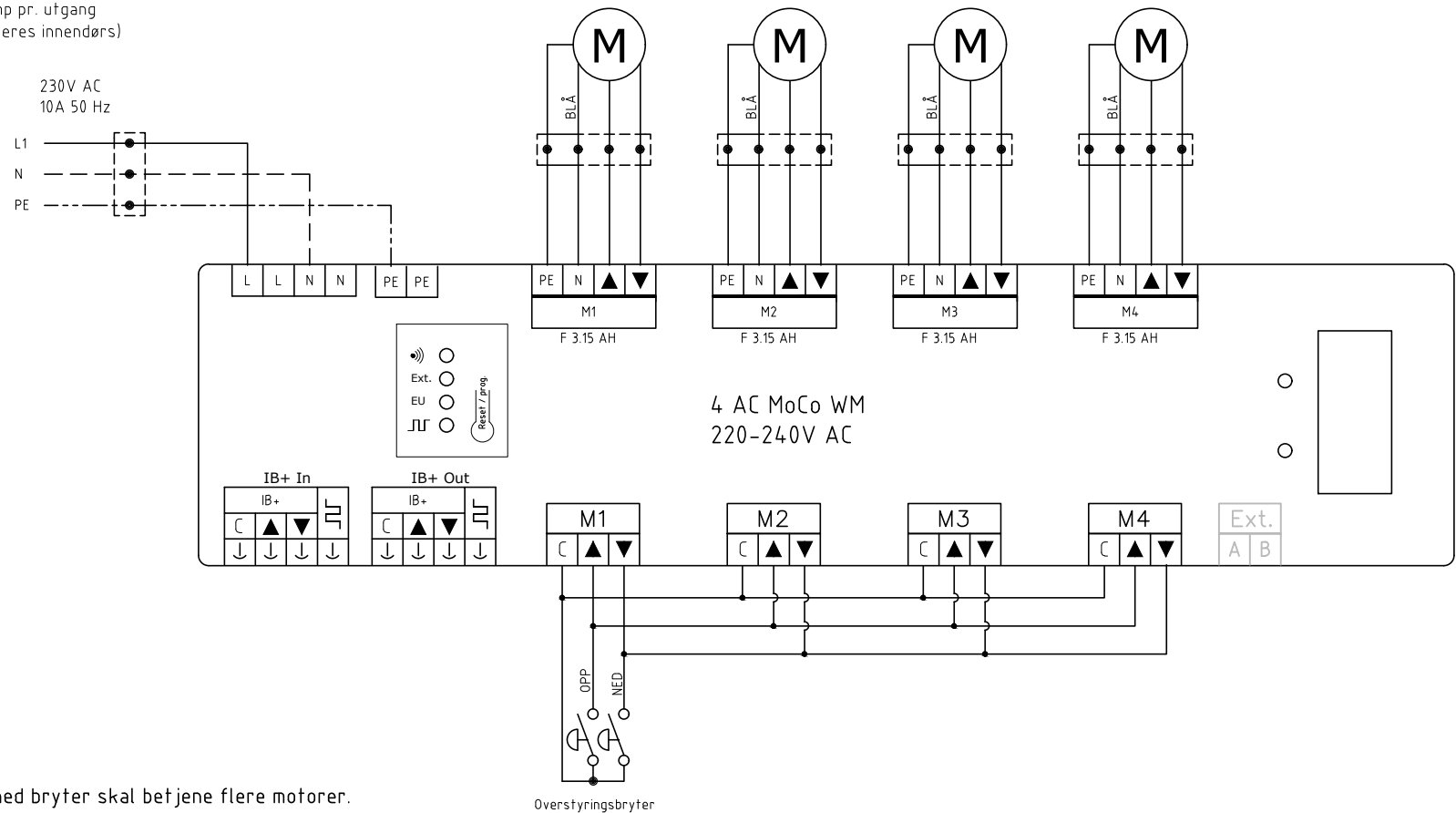
Tegn.nr.:

110C-03A

Data:

- 1. Spenning: 230V / 10A 50Hz
- 2. Styrespenning: Svakstrøm IB signal
- 3. Motorutgang maks. 250V / 3,15 Amp pr. utgang
- 4. Temperaturområde: 0 - 40°C (monteres innendørs)

NB:
Motorer må ikke
parrallelkobles!
Kun en motor pr.
utgang!



Sentral skal forsynes fra egen kurs.
Installasjonen skal utføres iht.
maskindirektivet.

sunsync™

Forhandles av:

KVINT/Blendex

www.kvintblendex.no

Sak: Prinsippdiagram SunSync 110C

Revisjon:
A: 07.11.16
B:
C:
D:
E:

Saksnr.:

Standard

Emne:

Bro av opp/ned bryter i rele

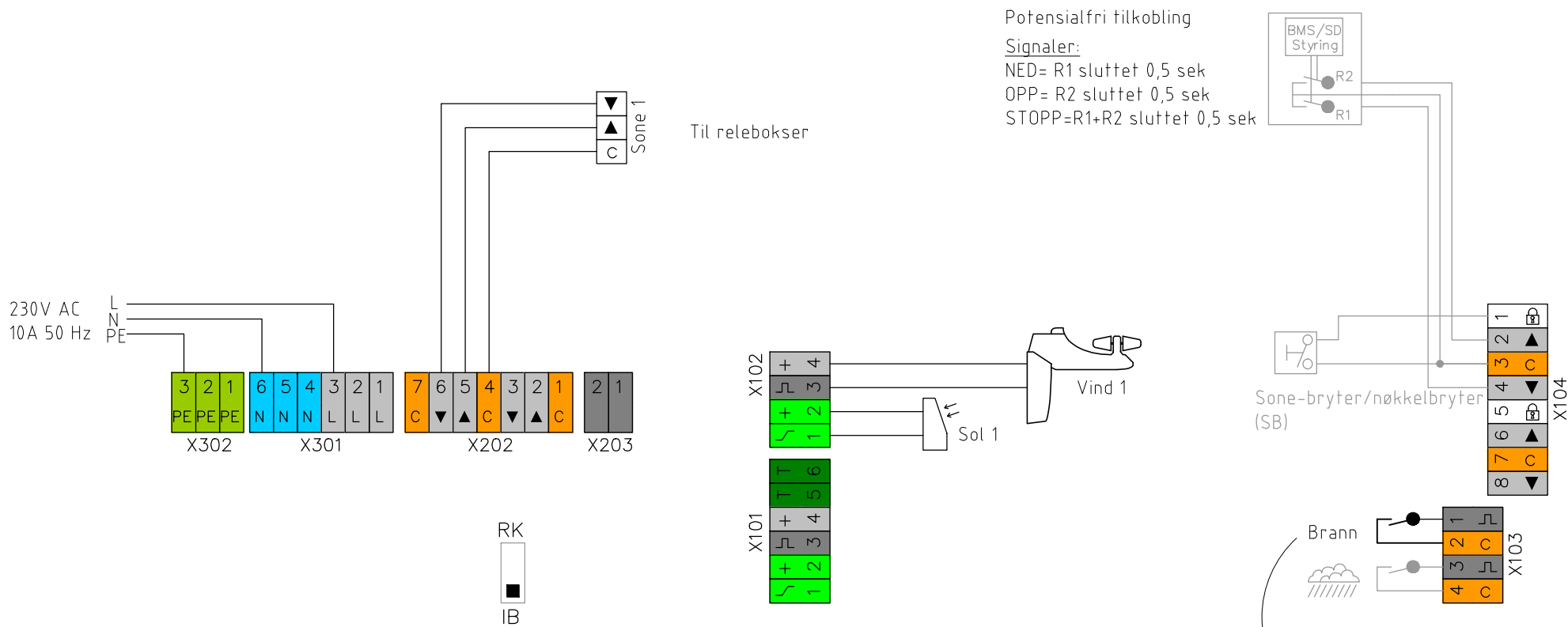
Mål:

Dato: 23.02.16

Sign.: KS

Tegn.nr.:

110C-04A



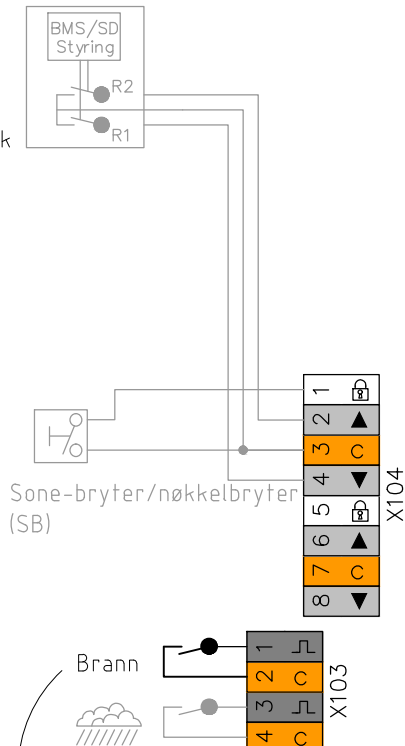
Potensialfri tilkobling

Signaler:

NED= R1 sluttet 0,5 sek

OPP= R2 sluttet 0,5 sek

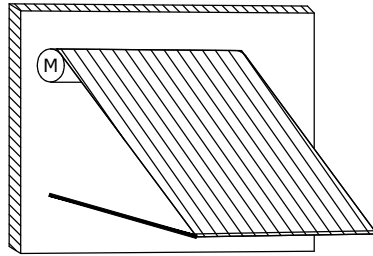
STOPP=R1+R2 sluttet 0,5 sek



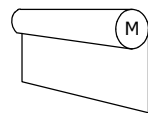
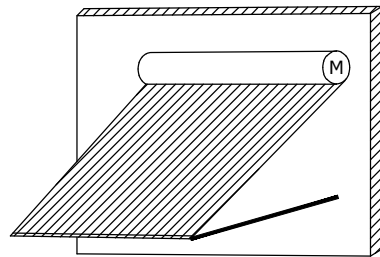
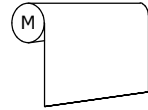
EKSTERN BRANNALARM.
 Ved alarm skal forbindelsen
 brytes.
 I normaltstand skal
 forbindelsen sluttet.
 Se manual.

		Forhandles av:	
		KVINT/Blendex	
Sak: Prinsippdiagram SunSync 110C		Revisjon:	Saksnr.:
Emne: Koblingsskjema styresentral Solo1		A: 07.11.16	Standard
		B:	
		Dato: 23.02.16	Tegn.nr.:
Sign.: KS	E:	110C-05A	

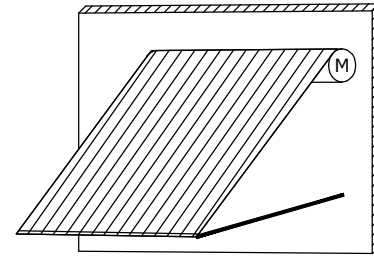
Markise



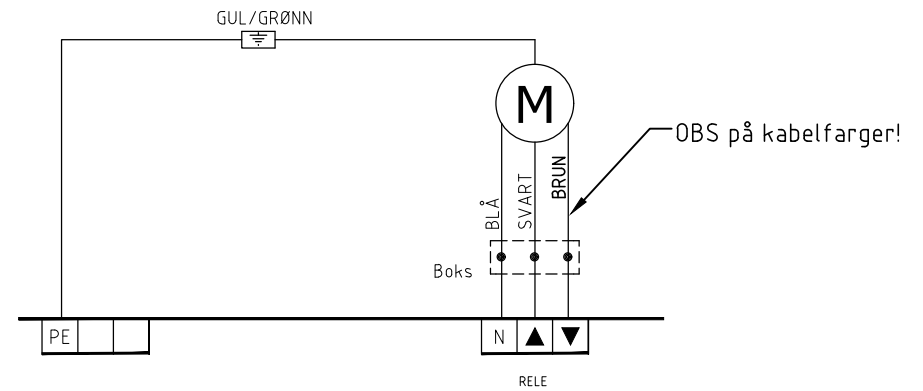
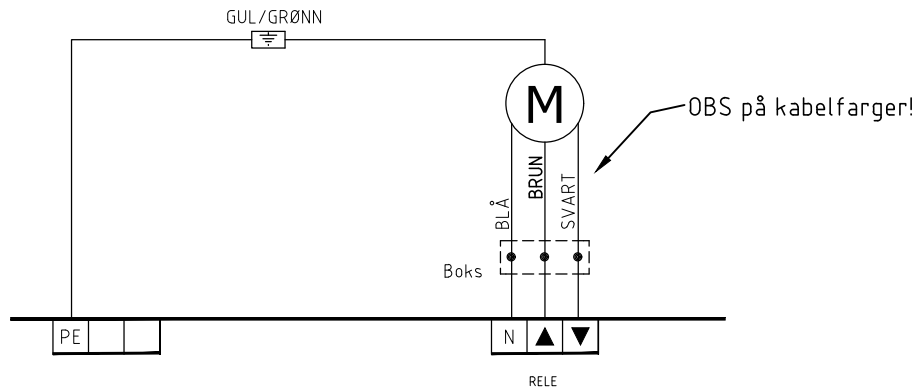
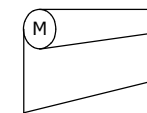
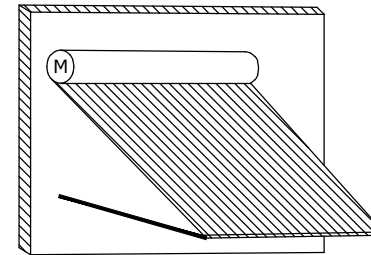
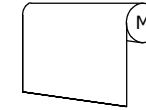
Screen



Markise



Screen



sunsync™

Forhandles av:

KVINT/Blendex

www.kvintblendex.no

Sak: Prinsippdiagram SunSync 110C

Revisjon:
A: 07.11.16
B:
C:
D:
E:

Saksnr.:

Standard

Emne:

Motortilslutning i rele

Eksempler med forskjellige motorsider m.m.

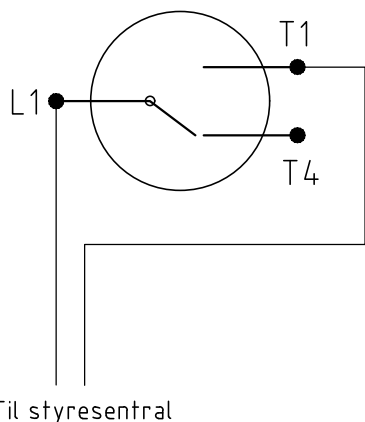
Mål:

Dato: 23.02.16

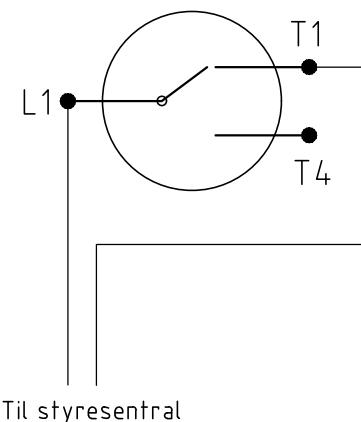
Sign.: KS

Tegn.nr.:

110C-06A



Sone-bryter/nøkkelsbryter i normal position



Sone-bryter/nøkkelsbryter i blokkert position
Lås ekskl Blendex

sunsync™

Forhandles av:

KVINT/Blendex

Sak: Prinsippdiagram SunSync 110C

Emne: Kablingsskjema sone-bryter/nøkkelsbryter
sunsync 100

Mål:
Dato: 23.02.16
Sign.: KS

Revisjon:
A: 07.11.16
B:
C:
D:
E:

Saksnr.:
Standard
Tegn.nr.:
110C-07A