

## Skalerbar og brukervennlig styring av solskjerming

**sunsync** er utformet til å dekke alle behov uansett prosjektstørrelse, kompleksitet eller prisnivå.

**sunsync** kan integreres og optimeres i forhold til bygningens andre styresystemer og via gatewayer kommunisere med de mest alminnelige CTS-protokollene.

**sunsync** kan skaleres slik at systemet oppfyller den enkelte brukerens behov.

**sunsync 100** er en serie av klassiske automatikkløsning for styringer av innvendig og utvendig solskjerming. Automatikkene inneholder de primære parametere for styring av solskjerming: solintensitet og vindhastighet.

Styringene er godt egnet til mindre og mellomstore anlegg.

Alle automatikkene er svært enkle å installere og betjene.

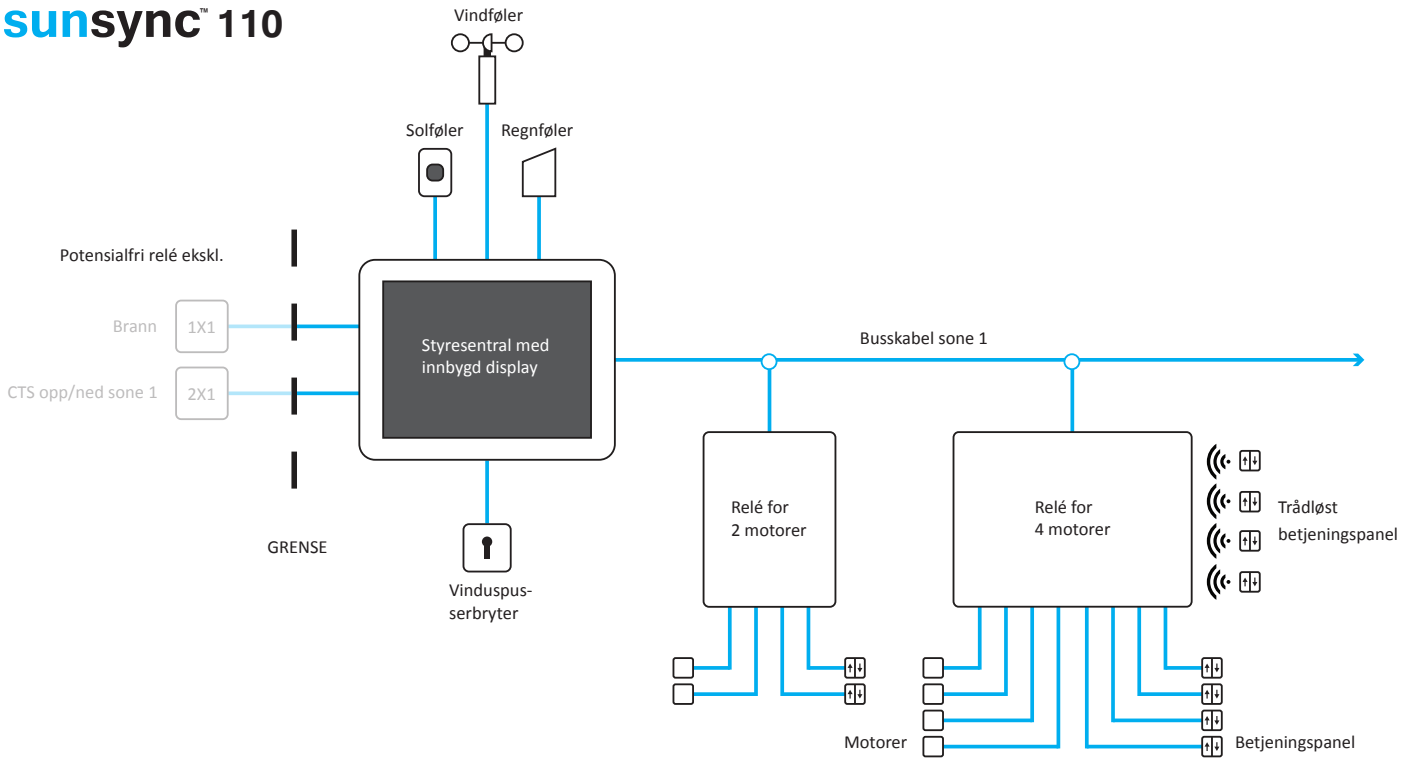
- Enkel installasjon
- Enkel betjening
- Analog enveiskommunikasjon
- Ingen programmeringskostnader
- Motorreleer er innbygd i bokser som tillater at de monteres i nærheten av motorene
- Mulighet for trådløse betjeningspaneler med og uten batteri
- Styresentral utstyrt med analoge innganger for henholdsvis opp- og ned-signal fra eksterne systemer
- Mulighet for overstyring fra ABA-sentral

Siden **sunsync 100**-serien kun inneholder de mest basale funksjonene for styring av solskjerming, er det den absolutt mest fordelaktige løsning rent kostnadsmessig.

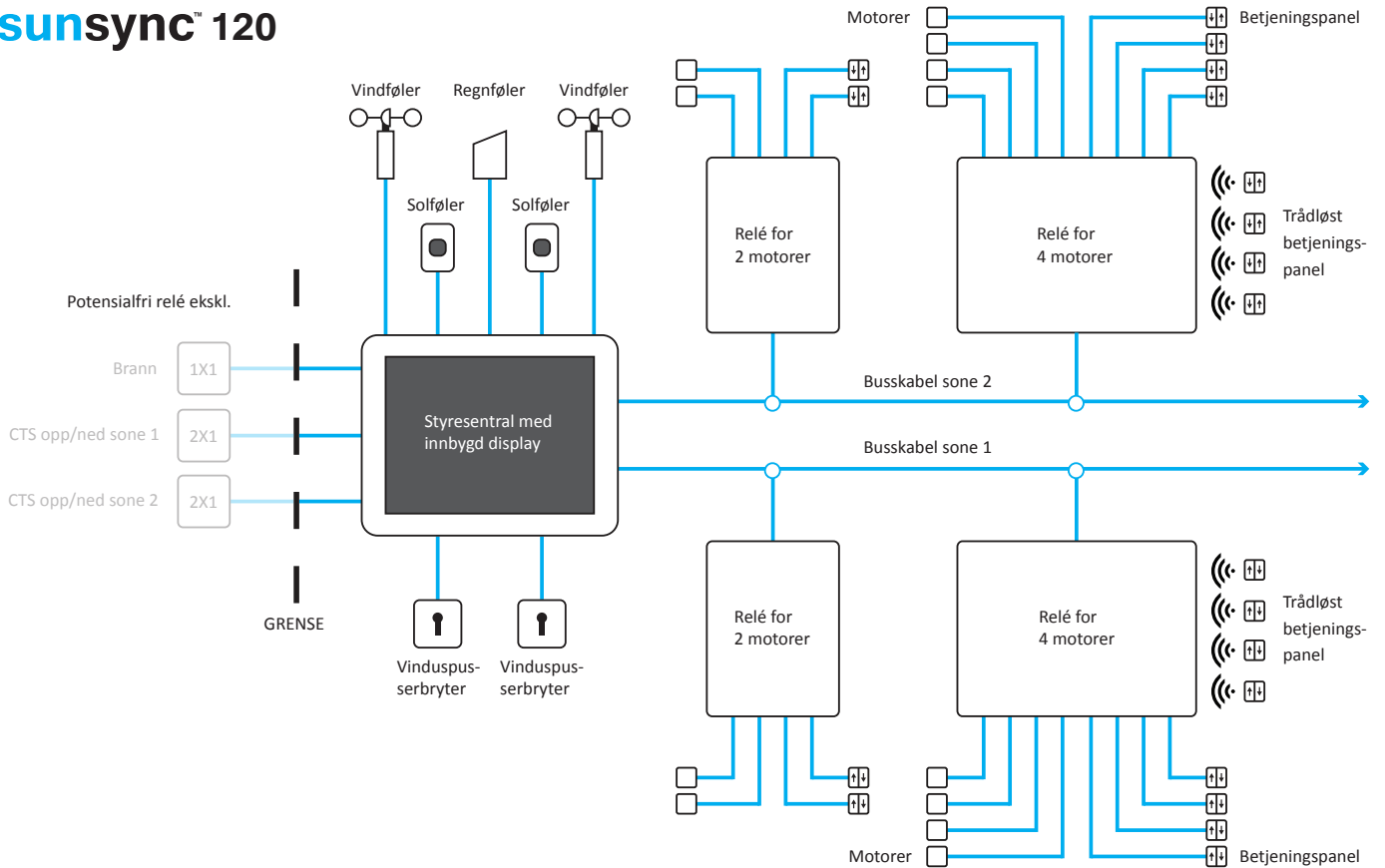
S = STANDARD T = TILLEGGSUTSTYR

	sunsync 110		sunsync 120		sunsync 140		
	S	T	S	T	S	T	MERKNADER
<b>BUSSYSTEM</b>							
Analog buss (1-veis kommunikasjon)	X		X		X		
<b>STYRINGSSTRATEGI</b>							
Komfortstrategi					X		
Auto/manuell	X		X		X		
<b>GRENSESNIITT/DISPLAY</b>							
Sentralt display	X		X		X		
Analog inngang for CTS	1		2		4		Sonevis - potensialfrie opp/ned-signaler fra CTS
<b>STYRESENTRAL/VÆRSTASJON</b>							
Soneantall	1		2		4		
Lux-føler	1		2		4	4	
Nedbørspøler		1		1		1	Inkl. Frostvakt
Vindføler	1		2		2		
Vinduspusserbryter	1		2		1		
Alarminngang	1		1		1		
<b>MOTORKONTROLLER/BETJENINGSPANEL</b>							
Antall motorer pr. relé	2/4		2/4		2/4		
Inngang for kablet betjeningspanel	2/4		2/4		2/4		
Inngang for trådløse brytere m. batteri		4		4		4	
Inngang for trådløse brytere uten batteri		4		4		4	EnOcean - Kun for releer med 4 motorutganger
Tilbakemelding om feil på følere		X		X	X		Kun på display

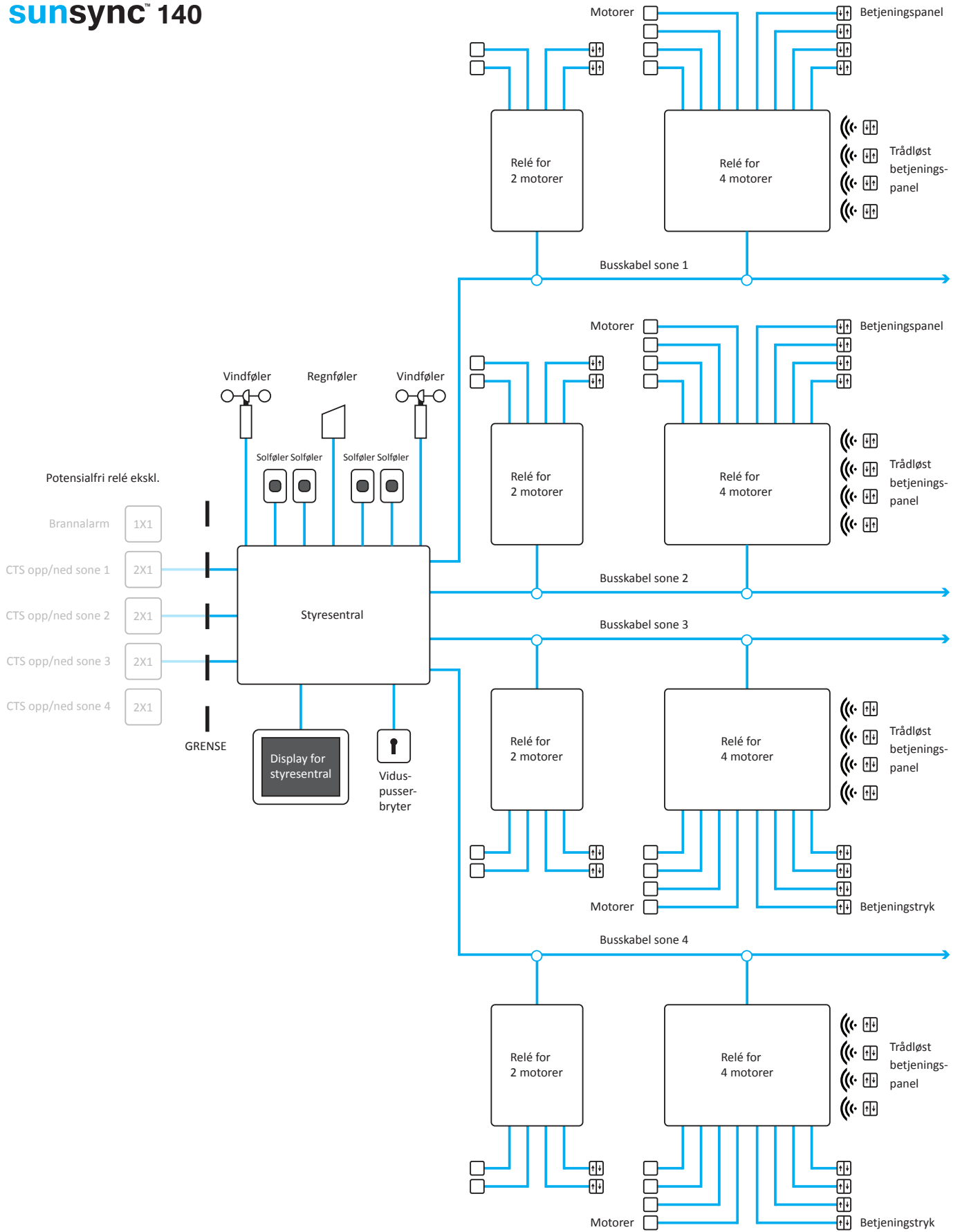
# sunsync™ 110



# sunsync™ 120



# sunsync™ 140



For mer informasjon om **sunsync** kontakt:

**blendex**<sup>®</sup>

[blendex.dk](http://blendex.dk)

**Fischer**<sup>®</sup>

[fischer-danmark.dk](http://fischer-danmark.dk)

**KViNT | blendex**

[kvintblendex.no](http://kvintblendex.no)